

Zentrale Abschlussarbeit 2016

# Mathematik

**Korrekturanweisung**

Erster allgemeinbildender Schulabschluss

**Herausgeber**

Ministerium für Schule und Berufsbildung des Landes Schleswig-Holstein  
Jensendamm 5, 24103 Kiel

**Aufgabenentwicklung**

Ministerium für Schule und Berufsbildung des Landes Schleswig-Holstein  
Institut für Qualitätsentwicklung an Schulen Schleswig-Holstein  
Fachkommissionen für die Zentralen Abschlussarbeiten in der Sekundarstufe I

**Umsetzung und Begleitung**

Ministerium für Schule und Berufsbildung des Landes Schleswig-Holstein  
zab1@bildungsdienste.landsh.de

**Druck**

Polyprint GmbH

© Kiel, April 2016

## A Kurzformaufgaben

## Lösung

- A1** Mache eine Überschlagsrechnung:  $379 + 715 + 4018$ .  
Welches Ergebnis passt am besten? Kreuze an.

1000       4000       5000       6000

-----  
/1 P.

- A2** Ist die Aussage wahr oder falsch? Kreuze an.

Aussage	wahr	falsch
7 ist das Zehnfache von $\frac{7}{10}$ .	X	

-----  
/1 P.

- A3** Setze eine Ziffer aus 0, 1, 2, ... 9 so ein, dass die entstehende negative Zahl möglichst klein wird:

-2[9]7,5

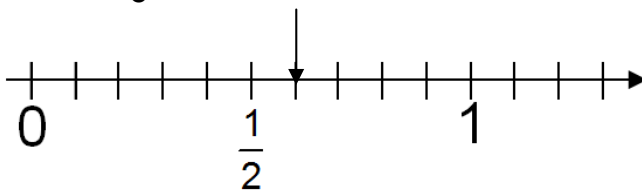
-----  
/1 P.

- A4** Welche Zahl liegt am dichtesten an der 3? Kreuze an.

2,90       2,97       3,02       3,20

-----  
/1 P.

- A5** Markiere  $\frac{3}{5}$  auf der Zahlengeraden.



Es wird auch akzeptiert, wenn der Bereich von 0 bis  $\frac{3}{5}$  gekennzeichnet ist.

-----  
/1 P.

**A6** Um wie viel Prozent wurde der Preis gesenkt?

**statt 500 €  
nur 400 €**

Preissenkung: 20 %

-----  
/1 P.

**A7** Bestimme den Mittelwert: 20, 30, 40, 40, 50, 60

Mittelwert: 40

-----  
/1 P.

**A8** Ein Auto verbraucht für eine Strecke von 450 km etwa 30 Liter Benzin.  
Wie viele Liter Benzin werden unter den gleichen Bedingungen gebraucht,  
um 750 km zurückzulegen? Kreuze an.

35 Liter       40 Liter       50 Liter       55 Liter

-----  
/1 P.

**A9** Petra fährt mit dem Fahrstuhl. Sie startet im 46. Stock und steigt in der  
Etage (-3) aus.  
Wie viele Etagen ist sie hinuntergefahren?

Anzahl Etagen: 49

-----  
/1 P.

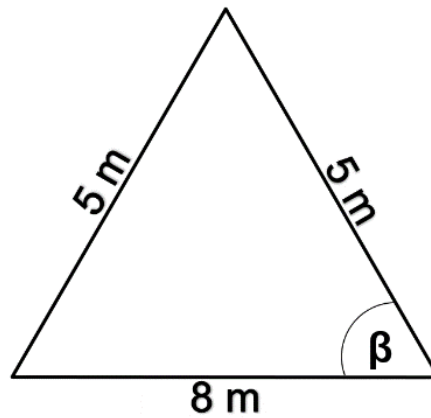
**A10** Das Doppelte einer Zahl  $x$  vermehrt um 5 ergibt das Dreifache der Zahl.

Welche Zahl  $x$  passt? Kreuze an.

$x = 2$         $x = 3$         $x = 4$         $x = 5$

-----  
/1 P.

**A11** Hans hat den Winkel  $\beta$  bestimmt und als Ergebnis  $60^\circ$  erhalten.

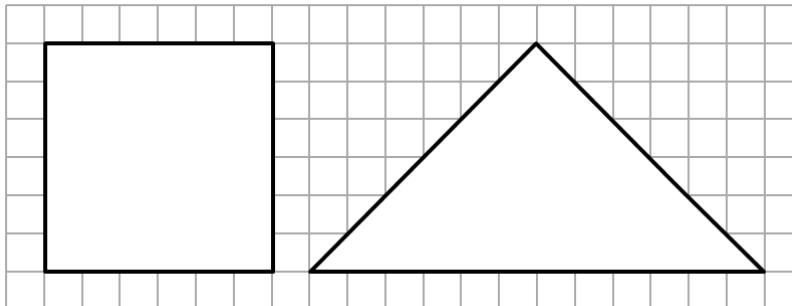


Begründe, warum das nicht richtig ist.

Korrekte Begründung (z. B. gleichschenkliges Dreieck und Winkelsumme und gleichseitiges Dreieck)

----- /1 P.

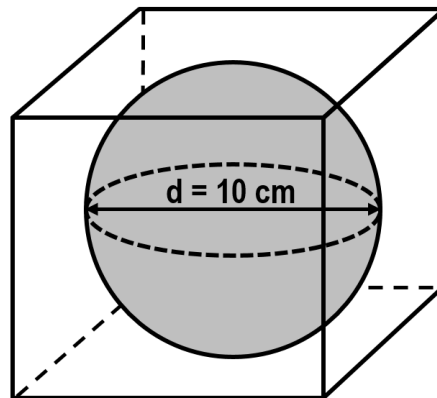
**A12** Die Flächeninhalte des Quadrats und des Dreiecks sind gleich groß. Begründe.



Lösung zeichnerisch oder durch Flächenberechnung

----- /1 P.

- A13** Die Kugel passt exakt in den Würfel.  
Welches Volumen hat der Würfel?



Würfelvolumen:  $1000 \text{ cm}^3$

..... /1 P.

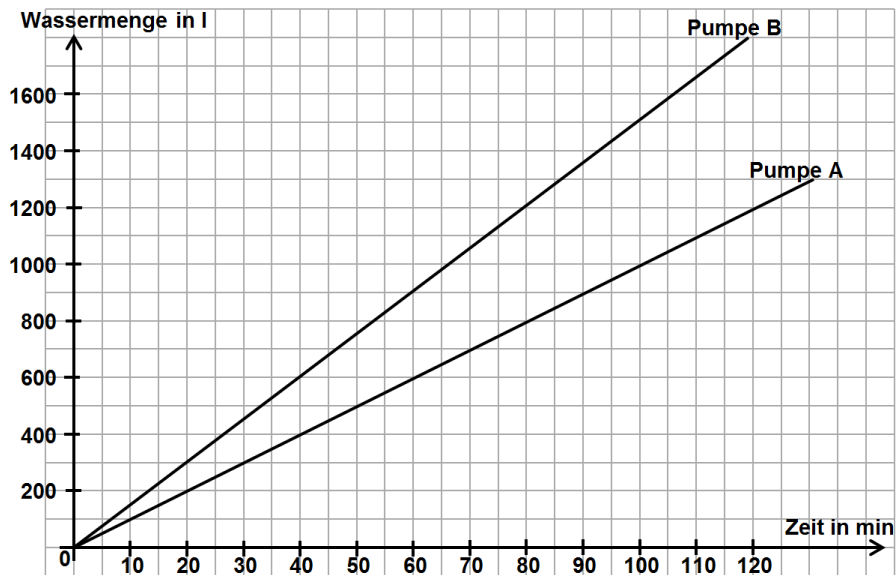
- A14** Ist  $\frac{1}{3}$  richtig markiert? Begründe.



Nein, die markierte Fläche ist größer als eine der nicht markierten Flächen.

..... /1 P.

**A15** Zwei Wasserpumpen befüllen ein Becken unterschiedlich schnell.



Welche Aussagen sind wahr, welche falsch? Kreuze jeweils an.

Aussage	wahr	falsch
Pumpe A pumpt in zwei Stunden 1200 Liter Wasser.	X	
Pumpe B pumpt 900 Liter Wasser in einer Stunde.	X	
Pumpe A füllt das Becken schneller als Pumpe B.		X

----- /3 P.

**A16** Ein Quadrat hat die Seitenlänge  $a = 5$  cm.  
Welche Aussagen sind wahr, welche sind falsch? Kreuze jeweils an.

Aussage	wahr	falsch
Der Flächeninhalt des Quadrats beträgt $25 \text{ cm}^2$ .	X	
Wenn man die Seitenlänge des Quadrats verdoppelt, verdoppelt sich auch der Flächeninhalt des Quadrats.		X
Wenn man jede Seitenlänge $a$ des Quadrats um 1 cm verkürzt, verringert sich der Flächeninhalt des Quadrats um $4 \text{ cm}^2$ .		X

----- /3 P.

**B1 Komplexaufgabe:****Flughafen – Lösung**

**a)** gesucht: Ankunft Ortszeit New York

richtige Lösung: 15:20 Uhr (1)

----- /1 P.

**b)** gesucht: Volumen Beton

Ansatz Quadervolumen (1)

130 cm entsprechen 1,3 m (1)

$$V = 4000 \cdot 60 \cdot 1,3$$

$$V = 312\,000 \text{ [m}^3\text{]} (1)$$

----- /3 P.

**c)** gesucht: Größe der Überwachungsfläche

Ansatz Flächeninhalt Kreis (1)

$$A = \pi \cdot 500^2$$

$$A \approx 785\,400 \text{ [km}^2\text{]} (1)$$

----- /2 P.

**d)** gesucht: Anteil in Prozent

$$G=189 \text{ und } W=16 (1)$$

$$p\% = \frac{16}{189} \approx 0,085$$

Der Anteil beträgt etwa 8,5 Prozent. (1)

----- /2 P.

**e)** gesucht: Länge der Strecke x

Die Katheten sind 18,5 km und 1 km lang. (1)

$$x = \sqrt{18,5^2 + 1^2}$$

$$x \approx 18,53 \text{ [km]} (1)$$

----- /2 P.



**f)** gesucht: zusätzliche Flugzeit

Ansatz: Proportionalität (1)

6 Stunden und 10 Minuten entsprechen 370 min (1)

$4880 \text{ km} \hat{=} 370 \text{ min}$

$1 \text{ km} \hat{=} 0,076 \text{ min}$

$260 \text{ km} \hat{=} 20 \text{ min}$  (1)

Die zusätzliche Flugzeit beträgt etwa 20 Minuten.

----- /3 P.

**g)** gesucht: Begründung, welche Behauptung sich nicht überprüfen lässt.

Behauptung 1 lässt sich nicht überprüfen. (1)

Begründung: Es handelt sich um relative und nicht absolute Werte. (1)

----- /2 P.

**h)** gesucht: Anzahl pro Woche

Ansatz: Proportionalität (1)

$30 \text{ Tage} \hat{=} 11820 \text{ Landungen}$

$1 \text{ Tag} \hat{=} 394 \text{ Landungen}$

$7 \text{ Tage} \hat{=} 2758 \text{ Landungen}$  (1)

In einer Woche starten und landen 2758 Flugzeuge.

*Eine Überschlagsrechnung mit dem Divisor 4 wird ebenfalls akzeptiert.*

----- /2 P.

## B2 Komplexaufgabe:

## Tierschutz - Lösung

**a)** gesucht: Prozentsatz

Summe aller Haustiere in Millionen: 23,3 (1)

Ansatz: z. B. Prozentrechnung (1)

$$\frac{8,1}{23,3} \approx 0,35 = 35\% \quad (1)$$

Petra hat recht.

*Auch Überschlagsrechnungen werden akzeptiert.*

----- /3 P.

**b)** gesucht: Entscheidung und Begründung

Richtig: Diagramm B (1)

Schlüssiger Zusammenhang  
von Prozentsatz und Anteilsvorstellung (1)

----- /2 P.

**c)** gesucht: Zeitdauer

richtige Lösung: 41 Stunden (1)

----- /1 P.

gesucht: Zeitdauer

richtige Lösung: 2,5 Stunden (1)

----- /1 P.

**d)** gesucht: Entscheidung

richtige Lösung: Graph B (1)

----- /1 P.

gesucht: Begründung

Begründung Graph A (1)

Begründung Graph C (1)

*Der Punkt wird gegeben, wenn die Begründung deutlich macht,  
dass die im Diagramm dargestellten Zusammenhänge  
nicht der Situation entsprechen.*

----- /2 P.

**e)** gesucht: Volumen der Kugel

Ansatz: Volumenberechnung (1)

Radius:  $r = 12,5$  cm (1)

$$V = \frac{4}{3} \pi \cdot r^3$$

$$V = \frac{4}{3} \cdot \pi \cdot 12,5^3 \approx 8181 \text{ [cm}^3\text{]} < 54000 \text{ [cm}^3\text{]} \quad (1)$$

----- /3 P.

**f)** gesucht: Vergleich

Ermittelte Maße (1)

$$A = 21 \cdot 29,7 = 623,7 \text{ [cm}^2\text{]} > 550 \text{ [cm}^2\text{]} \quad (1)$$

*Beim Messen werden Abweichungen bis drei Millimeter akzeptiert.*

*Überschlagsrechnungen werden ebenfalls akzeptiert.*

----- /2 P.

**g)** gesucht: Höhe der Schlafhöhle

Ansatz: Satz des Pythagoras (1)

$$x^2 = 50^2 - 40^2$$

$$x = \sqrt{900} = 30 \text{ [cm]} \quad (1)$$

----- /2 P.

## Bewertungsschlüssel ESA

Punkte	Prozente	Erster allgemeinbildender Schulabschluss (Note)
45-50	$\geq 90$	1
38-44	$\geq 75$	2
30-37	$\geq 60$	3
23-29	$\geq 45$	4
11-22	$\geq 22$	5
0-10	$< 22$	6