

Zentrale Abschlussarbeit 2016

Mathematik

HEFT 1

Erster allgemeinbildender Schulabschluss

Herausgeber

Ministerium für Schule und Berufsbildung des Landes Schleswig-Holstein
Jensendam 5, 24103 Kiel

Aufgabenentwicklung

Ministerium für Schule und Berufsbildung des Landes Schleswig-Holstein
Institut für Qualitätsentwicklung an Schulen Schleswig-Holstein
Fachkommissionen für die Zentralen Abschlussarbeiten in der Sekundarstufe I

Umsetzung und Begleitung

Ministerium für Schule und Berufsbildung des Landes Schleswig-Holstein
zab1@bildungsdienste.landsh.de

Liebe Schülerin, lieber Schüler!

Die vorliegende Arbeit besteht aus zwei Teilen.

Heft 1 Kurzformaufgaben

Diese Aufgaben sind ohne Taschenrechner in maximal 45 Minuten zu lösen. Die Formelsammlung und deine Zeichengeräte darfst du benutzen. Den **Taschenrechner** darfst du hierbei **nicht** benutzen.

Du bearbeitest die Aufgaben in dem Heft.

Wenn du bei einer Aufgabe einmal etwas falsch angekreuzt hast, solltest du das Kreuz völlig durchstreichen.

Heft 2 Komplexaufgaben

Heft 2 enthält zwei Komplexaufgaben, die von dir bearbeitet werden sollen. Am Ende jeder Komplexaufgabe musst du zusätzlich aus zwei Teilaufgaben eine auswählen, die du bearbeiten willst. Kreuze an, welche Aufgabe gewertet werden soll.

Die Bearbeitung der Aufgaben erfolgt auf dem bereitliegenden, gestempelten Papier.

Den Taschenrechner, die Formelsammlung und deine Zeichengeräte darfst du benutzen.

ACHTUNG !

In beiden Teilen wechseln sich leichtere und schwierigere Aufgaben ab. So kommt oft nach einer schwierigen Aufgabe eine leichtere. Wenn du eine Aufgabe nicht lösen kannst, versuche erst einmal die nächsten zu bearbeiten.

Nutze deine Lesezeit!

Du darfst in der Lesezeit einen Stift zum Markieren benutzen.

Lesezeit: 20 Minuten

Bearbeitungszeit: insgesamt 135 Minuten, davon höchstens
45 Minuten für die Kurzformaufgaben

Bitte schreibe deinen Namen auf beide Aufgabenhefte!

Viel Erfolg!

A Kurzformaufgaben

A1 Mache eine Überschlagsrechnung: $379 + 715 + 4018$.
Welches Ergebnis passt am besten? Kreuze an.

1000 4000 5000 6000

..... /1 P.

A2 Ist die Aussage wahr oder falsch? Kreuze an.

Aussage	wahr	falsch
7 ist das Zehnfache von $\frac{7}{10}$.		

..... /1 P.

A3 Setze eine Ziffer aus 0, 1, 2, ... 9 so ein, dass die entstehende negative Zahl möglichst klein wird:

-2 7,5

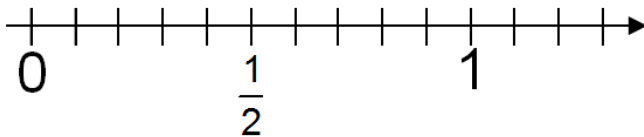
..... /1 P.

A4 Welche Zahl liegt am dichtesten an der 3? Kreuze an.

2,90 2,97 3,02 3,20

..... /1 P.

A5 Markiere $\frac{3}{5}$ auf der Zahlengeraden.



..... /1 P.

A6 Um wie viel Prozent wurde der Preis gesenkt?

**statt 500 €
nur 400 €**

Preissenkung: _____ %

/1 P.

A7 Bestimme den Mittelwert: 20, 30, 40, 40, 50, 60

Mittelwert: _____

/1 P.

A8 Ein Auto verbraucht für eine Strecke von 450 km etwa 30 Liter Benzin. Wie viele Liter Benzin werden unter den gleichen Bedingungen gebraucht, um 750 km zurückzulegen? Kreuze an.

35 Liter 40 Liter 50 Liter 55 Liter

/1 P.

A9 Petra fährt mit dem Fahrstuhl. Sie startet im 46. Stock und steigt in der Etage (-3) aus. Wie viele Etagen ist sie hinuntergefahren?

Anzahl Etagen: _____

/1 P.

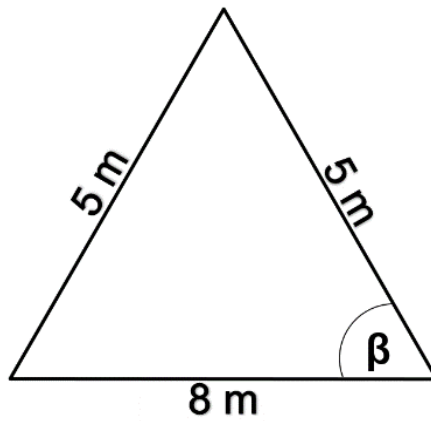
A10 Das Doppelte einer Zahl x vermehrt um 5 ergibt das Dreifache der Zahl.

Welche Zahl x passt? Kreuze an.

$x = 2$ $x = 3$ $x = 4$ $x = 5$

/1 P.

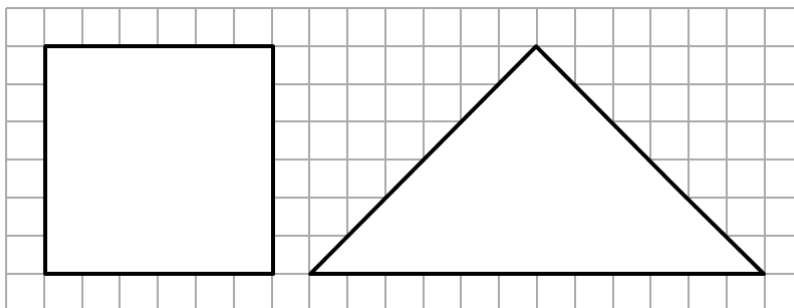
A11 Hans hat den Winkel β bestimmt und als Ergebnis 60° erhalten.



Begründe, warum das nicht richtig ist.

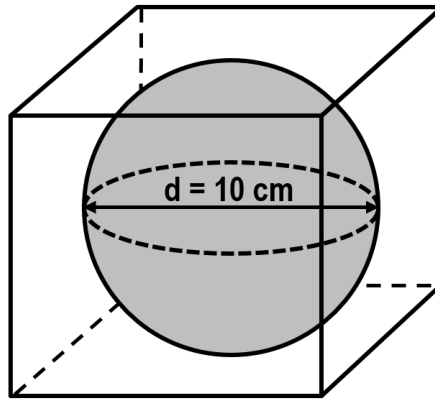
..... /1 P.

A12 Die Flächeninhalte des Quadrats und des Dreiecks sind gleich groß. Begründe.



..... /1 P.

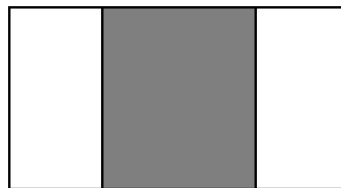
- A13** Die Kugel passt exakt in den Würfel.
Welches Volumen hat der Würfel?



Würfelvolumen: _____ cm³

..... /1 P.

- A14** Ist $\frac{1}{3}$ richtig markiert? Begründe.



.....

.....

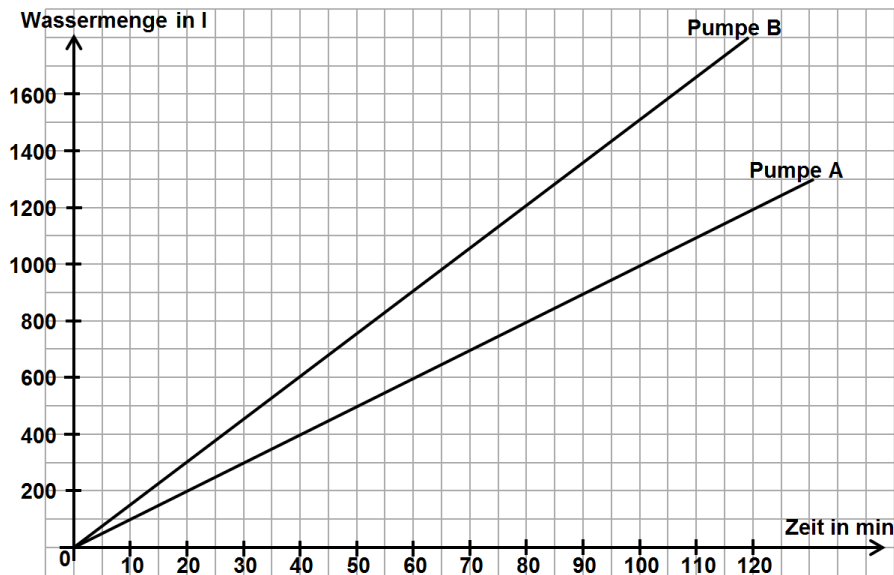
.....

.....

.....

..... /1 P.

A15 Zwei Wasserpumpen befüllen ein Becken unterschiedlich schnell.



Welche Aussagen sind wahr, welche falsch? Kreuze jeweils an.

Aussage	wahr	falsch
Pumpe A pumpt in zwei Stunden 1200 Liter Wasser.	<input type="checkbox"/>	<input type="checkbox"/>
Pumpe B pumpt 900 Liter Wasser in einer Stunde.	<input type="checkbox"/>	<input type="checkbox"/>
Pumpe A füllt das Becken schneller als Pumpe B.	<input type="checkbox"/>	<input type="checkbox"/>

----- /3 P.

A16 Ein Quadrat hat die Seitenlänge $a = 5$ cm.
Welche Aussagen sind wahr, welche sind falsch? Kreuze jeweils an.

Aussage	wahr	falsch
Der Flächeninhalt des Quadrats beträgt 25 cm^2 .	<input type="checkbox"/>	<input type="checkbox"/>
Wenn man die Seitenlänge des Quadrats verdoppelt, verdoppelt sich auch der Flächeninhalt des Quadrats.	<input type="checkbox"/>	<input type="checkbox"/>
Wenn man jede Seitenlänge a des Quadrats um 1 cm verkürzt, verringert sich der Flächeninhalt des Quadrats um 4 cm^2 .	<input type="checkbox"/>	<input type="checkbox"/>

----- /3 P.